

radius



PRT66EM

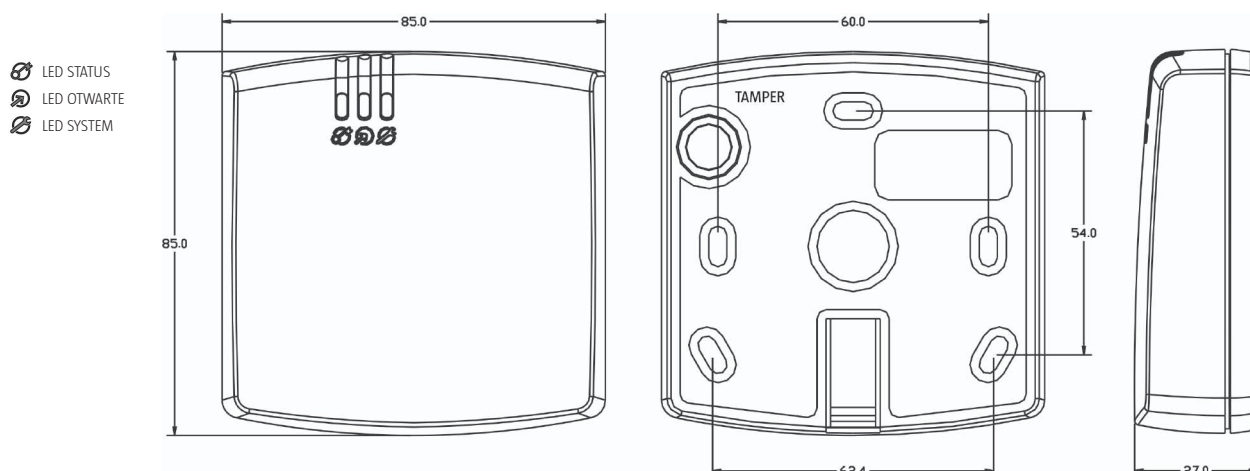
Każdy czytnik typu PRT66EM może być wykorzystany jako terminal zbliżeniowy podłączony do nadrzędnego kontrolera dostępu lub być skonfigurowany do pracy autonomicznej jako prosty kontroler dostępu. W pierwszym przypadku funkcjonalność czytnika ogranicza się jedynie do odczytu identyfikatora (karta/PIN) i przesłania danych do zewnętrznego kontrolera, który podejmuje dalsze działanie. W przypadku pracy autonomicznej terminale PRT66EM mogą samodzielnie dozorować pojedyncze przejście w oparciu o dane wpisane w procesie ich konfiguracji.



Charakterystyka:

- Karty EM 125 kHz
- Konfigurowalny format transmisji danych wyjściowych
- Formaty: Wiegand 26..66 bit, Magstripe (Clock & Data), RS232, RACS (Roger) i inne
- Różne warianty transmisji kodów PIN oraz kodów klawiatury
- Osobne wejścia do kontroli wskaźnika LED oraz głośnika
- Praca w warunkach zewnętrznych
- Możliwość pracy jako programator kart EMC-4 (wymagana licencjonowana wersja programu RARC)
- Programowanie manualne lub z komputera
- Możliwość pracy autonomicznej jako samodzielny punkt kontroli dostępu
- 120 zaindeksowanych użytkowników
- Identyfikacja: Karta i/lub PIN
- Historia 1024 zdarzeń
- Programowalne wyjście przekaźnikowe 1.5A/30V
- Dwa wejścia NO/NC
- Dwa wyjścia tranzystorowe
- Możliwość dołączenia ekspandera we/wy typu XM-2
- Możliwość dołączenia dodatkowego czytnika serii PRT (obustronna kontrola przejścia)
- Ochrona antysabotażowa (tamper)
- Znak CE

Widoki oraz sposób instalacji czytnika PRT66EM



Dostępne wersje i oznaczenia

| Indeks | Opis |
|------------------|-------------------------|
| PRT66EM-G | Obudowa ciemnoszara |
| PRT66EM-S | Obudowa srebrny metalik |
| PRT66EM-W | Obudowa biała |

Dane techniczne

| Parametr | Wartość |
|-----------------------------------|---|
| Napięcie zasilania | 10-15 VDC |
| Pobór prądu | 45mA |
| Kontakt anty-sabotażowy | Kontakt NC, 50mA/24V, IP67 |
| Zasięg odczytu kart kluczy | Do 15 cm |
| Klasa środowiskowa | Klasa IV, warunki zewnętrzne ogólne, temperatura otoczenia: -25°C- +60°C, wilgotność względna: 10-95% (bez kondensacji) |
| Wymiary | 85 X 85 X 27 mm |
| Waga | ≈120g |
| Certyfikat | CE |